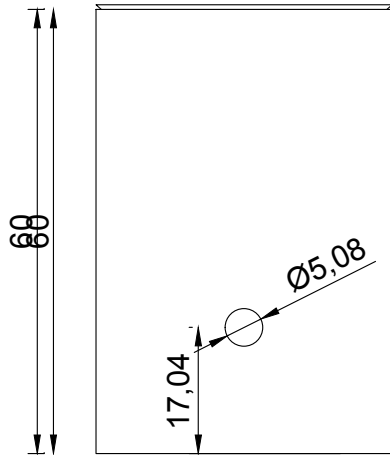
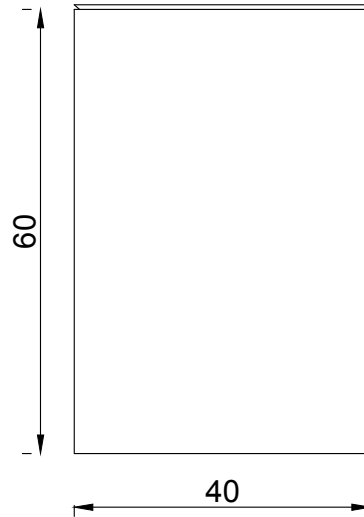


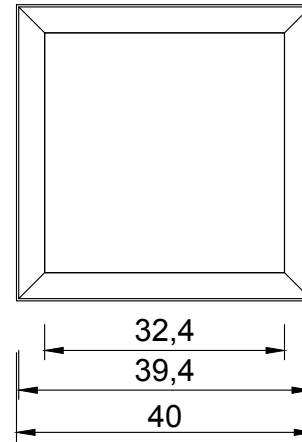
**VISTA FRONTAL**



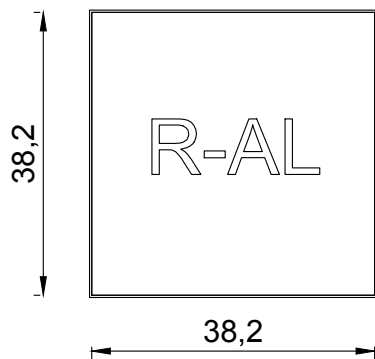
**VISTA LATERAL**



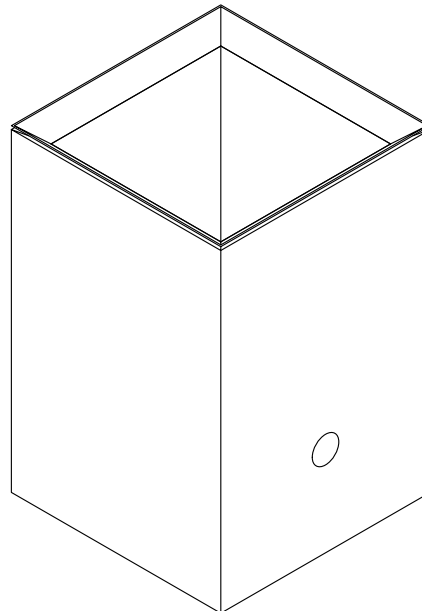
**VISTA SUPERIOR**



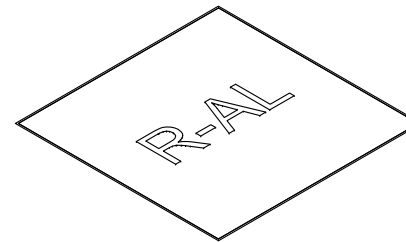
**VISTA SUPERIOR DE TAPA HIDRÁULICA**



**VISTA ISOMÉTRICA**



**VISTA ISOMÉTRICA DE TAPA HIDRÁULICA**



TOLERANCIA DIMENSIONAL: +2,5%

SKU: REG404060SOLTH

**ESPECIFICACIONES DE CONSTRUCCIÓN**

REGISTRO: REG404060SOLTH

1.-ACOTACION EN CENTÍMETROS

2.-REFUERZO MALLA ELECTROSOLDADA 10x10-6/6 fy= 588,399 kPa (6000 Kg/cm<sup>2</sup>) (ALAMBRE CORRUGADO CAL. # 6 @ 15,24 cm.)

3.-CONTRAMARCO GALVANIZADO POR INMERSIÓN DE SOLERA DE ACERO 2" X 1/8"

4.-ORIFICIOS CON UN DIAMETRO DE 2"

5.-CONCRETO fc=200 kg./cm<sup>2</sup>

6.-ESPESOR DE LOS MUROS DE 4 cm. ACABADO CEMENTO PULIDO

8.-TOLERANCIA DIMENSIONAL: +2,5%

**ESPECIFICACIONES DE CONSTRUCCIÓN DE TAPA HIDRÁULICA**

1.-REFUERZO MALLA ELECTROSOLDADA 10x10-6/6 fy= 588,399 kPa (6000 Kg/cm<sup>2</sup>) (ALAMBRE CORRUGADO CAL. # 6 @ 15,24 cm.)

2.-MARCO GALVANIZADO POR INMERSIÓN DE SOLERA DE ACERO 1,1/2" X 1/8"

3.-CONCRETO fc=200 kg./cm<sup>2</sup>

4.-ESPESOR DE 25mm ACABADO CEMENTO RAYADO

USO:

1.-COLOCACION EN BANQUETA

2.-ALOJAR CABLES Y CONEXIONES ELÉCTRICAS

PESO APROXIMADO: 79 KG

DEPARTAMENTO	PREFABRICADOS	
ÁREA	PREFABRICADOS	
NOMBRE DEL PLANO	REGISTRO DE ALUMBRADO 40X40X60	
<b>INGEES</b>		
ESCALA	APROBADO	FECHA
1:1	MANUEL NARANJO VARGAS	8/01/2019
PREPARO DIBUJO	PLANO NUM	
RUBEN SALAS C.		1:1
REVISO		
RUBEN SALAS C.		