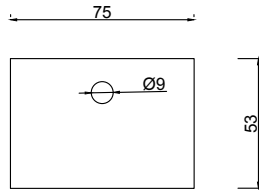
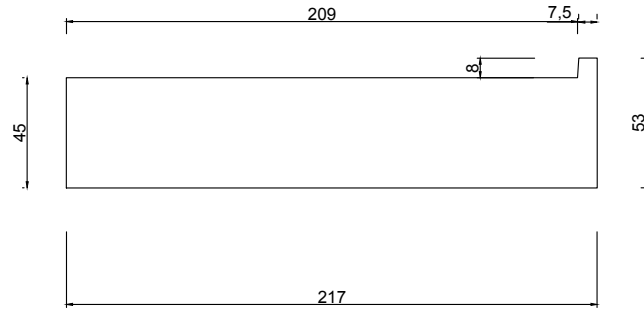


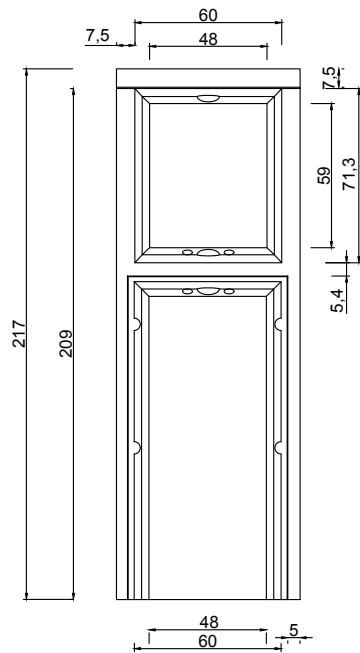
VISTA SUPERIOR



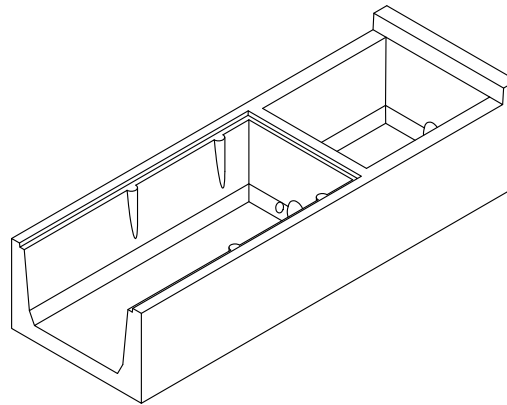
VISTA LATERAL



VISTA FRONTAL



VISTA ISOMÉTRICA



SKU:EMBT113

ESPECIFICACIONES DE CONSTRUCCIÓN

1. ACOTACIONES EN CENTIMETROS.
2. CONCRETO $f_c=200 \text{ kg./cm}^2$.
3. REFUERZO MALLA ELECTROSOLDADA 6x6-6/6 $f_y=585 \text{ 399 KPa}$ (6000 Kg/cm^2) (ALAMBRE CORRUGADO CAL. # 6 @ 15.24 cm).
4. RECUBRIMIENTO DE 1.5 cm.
5. CIMBRA APARENTE EN EL INTERIOR Y COMÚN EN EL EXTERIOR
6. ESPESOR DE LOS MUROS DE 7.5 cm. ACABADO CEMENTO PULIDO
7. AGREGADO MÁXIMO 1.27 cm.
8. EN CASO DE SER TOTALMENTE SELLADO SE INSTALARÁ EN LA PARED FONDO UN POLIDUCTO DE 19 mm PARA INTRODUCIR EL CABLE DE TIERRA. EL O LOS ELECTRODOS DE TIERRA IRÁN POR FUERA DEL REGISTRO.
9. SE COMPROBARÁ LA CALIDAD DE LOS MATERIALES MEDIANTE LABORATORIO AUTORIZADO Y EL ARMADO SE VERIFICARÁ EN SITIO.
10. EN CASO DE QUE LOS REGISTROS SEAN PREFABRICADOS, DEBEN SER INSPECCIONADOS POR EL LAPEM DURANTE SU CONSTRUCCIÓN Y DEBEN DE CONTAR CON SU AVISO DE PRUEBA CORRESPONDIENTE.
11. PARA TERRENOS CON NIVEL FREÁTICO ALTO Y TERRENOS CON CONTAMINACIÓN SALINA O INDUSTRIAL, EL CONCRETO A EMPLEAR DEBERÁ CONTENER COMPUESTOS RESISTENTE A LOS SULFATOS.
12. EL DIÁMETRO Y NUMERO DE ORIFICIOS PARA LA LLEGADA DE LOS DUCTOS ESTARÁ EN FUNCIÓN DEL PROYECTO.

USO:

ALOJAR CABLES Y CONEXIONES DE BAJA TENSIÓN EN REDES DE DISTRIBUCIÓN SUBTERRÁNEA Y HASTA 15 CABLES MONOPOLARES PARA ACOMETIDAS.

APLICACIONES

SE APLICA EN TODO TIPO DE SUELOS EXCEPTO.

- a) SUELOS MUY BLANDOS $q_a < 49.033 \text{ KPa}$ (0.5 Kg/cm^2).
- b) SUELOS EXPANSIVOS.
- c) SUELOS SUMERGIDOS.

NOTA: EN ESTOS CASOS SE RECOMIENDA DETERMINAR LAS CARACTERÍSTICAS DEL SUELO Y HACER LA REVISIÓN ESTRUCTURAL CORRESPONDIENTE

PESO APROXIMADO: 709 KG

DEPARTAMENTO: PREFABRICADOS	
ÁREA: PREFABRICADOS	
NOMBRE DEL PLANO: MURETE DE MEDICIÓN PARA ACOMETIDA TRIFÁSICA USO COMERCIAL O INDUSTRIAL	
INGEES	
ESCALA: 1:1	APROBADO: MANUEL NARANJO VARGAS
DIBUJO: RUBEN SALAS CAZAREZ	FECHA: 17/12/2018
REVISÓ: RUBEN SALAS CAZAREZ	PLANO NUM: 1:1