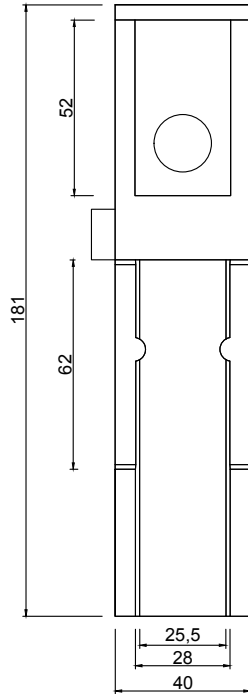
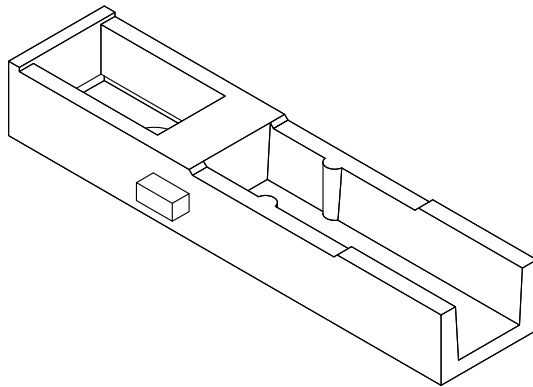


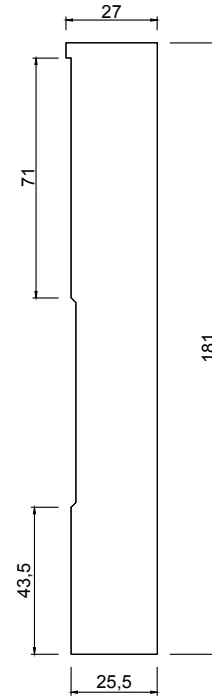
### VISTA SUPERIOR



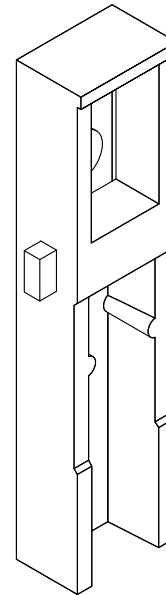
### VISTA ISOMETRICA



### VISTA LATERAL



### VISTA ISOMETRICA



### ESPECIFICACIONES DE CONSTRUCCIÓN

- Murete con una sección para medidores y otra para caja de conexiones, fabricado en concreto hidráulico con resistencia de  $f_c=200\text{Kg/cm}^2$ , acabado aparente, con recubrimiento mínimo de 30 mm, armado de malla electo soldada 6x6-10x10 con refuerzo de varilla con diámetro de 9.525 mm (3/8"), con ingreso de las canalizaciones de la red secundaria de baja tensión por la parte inferior frontal a la caja de conexiones, integrado con los siguientes componentes:
- Base para medidor tipo enchufe (socket) de 4 terminales, 100 A (especificación CFE-GWH00-11-2002). La base tipo enchufe superior corresponde a la vivienda del lado derecho y a la inferior a la de lado izquierdo (visto de frente), lo cual se debe señalar en el murete en relieve mediante flechas indicadoras como se muestra en la vista frontal.
- Interruptor general (preferentemente termomagnético) de 2 polos, 1 tiro, 250 V, 30 A, a prueba de agua, instalado por la parte posterior.
- Electrodo para puesta a tierra con resistencia máxima de 25  $\Omega$  (especificación CFE-56100-16-2002).
- Caja de conexiones con un ancho de 250 mm, altura de 500 mm y fondo de 150 mm como mínimo.
- Tapa de la caja de conexiones preferentemente de concreto polimérico, identificada en relieve de 2 mm con el logotipo oficial de CFE, con un dispositivo o accesorios que la mantenga unida o asegurada al murete en la posición abierta (ver detalle en dibujos) y debe contar con un medio para la instalación de un sello tipo candado.
- Canalizaciones independientes de poliducto de 25.4 mm (1") de la caja de conexiones a las bases tipo enchufe, de estas a la caja del interruptor general correspondiente, de acuerdo a la convención establecida para las bases, y de la salida de cada caja de los interruptores generales a la salida del murete hacia la carga de la vivienda.
- Canalizaciones independientes de poliducto de 12.7 mm (1/2") de cada base a la salida del murete para la conexión de puesta a tierra, este ducto no debe pasar por el interior de la caja de conexiones.
- Conductor de cable cobre aislado de 8.367 mm<sup>2</sup> (8 AWG), desde las salidas de las bases tipo enchufe hasta la entrada de alimentación de los interruptores, se debe identificar el conductor neutro en color blanco y las fases de color diferente, excepto el color verde (especificaciones CFE-E0000-03-2001).
- Conductor de cobre aislado o desnudo, de sección no menor a 8.367 mm<sup>2</sup> (8 AWG), color verde, de un solo tramo (continuo, sin uniones o empalmes) para puesta a tierra (especificación CFE-E0000-03-2001).

#### INSTALADO POR CFE

- Medidor tipo enchufe (socket) de 15 A, 1 fase, 2 hilos, 120 V (código de medidor F121, especificación CFE-GWH00-01-2003).
- Aro para base enchufe de acero inoxidable.
- Sello de plástico para medidor.
- Acometida de cable de aluminio o de cobre aislado de alimentación de la caja de conexiones a las bases tipo enchufe calibre 13.3 mm<sup>2</sup> (6 AWG) en aluminio y 8.367 mm<sup>2</sup> (8 AWG) en cobre (especificación CFE-E0000-02-2003, CFE-E0000-03-2001 y CFE-E0000-09-2006).
- Conectores derivadores aislados de perforación simultánea (tipo mordaza).
- Sello del tipo conjunto perno-receptáculo de alta seguridad, de acero al carbono con metalizado de Zinc, encapsulado en cubierta de plástico de alto impacto resistente al calor y a rayos ultravioleta.
- Soporte para fijar los conductores al fondo de la caja de conexiones.

#### NOTAS

- A) El murete debe estar ubicado al límite de propiedad de las viviendas (ver dibujos de detalle)  
 B) Marcar el número oficial del domicilio de forma permanente.  
 C) El conductor neutro debe conectarse directo a la carga sin pasar por algún medio de protección. (Fusible o termomagnético).

PESO:370KG

DEPARTAMENTO	PREFABRICADOS	
ÁREA	PREFABRICADOS	
NOMBRE DEL PLANO	MURETE DE MEDICIÓN PARA ACOMETIDA SUBTERRÁNEA USO DOMÉSTICO DE SERVICIO IZQUIERDO	
<b>INGEES</b>		
ESCALA	APROBADO	FECHA
1:1		07/01/2019
PREPARO DIBUJO	MANUEL NARANJO VARGAS	PLANO NUM
RUBEN SALAS C.		1
REVISO		
RUBEN SALAS C.		