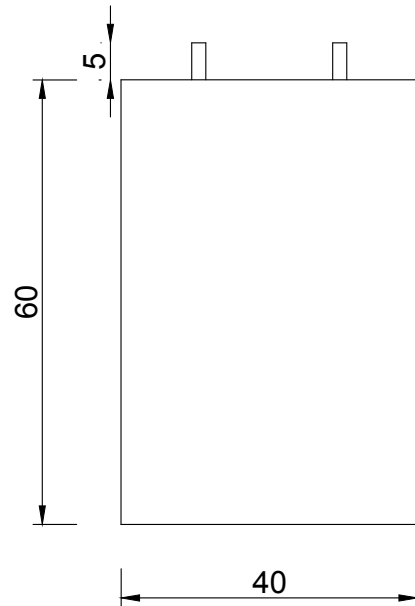
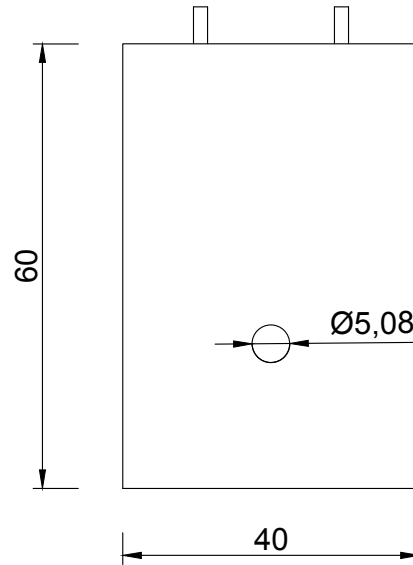


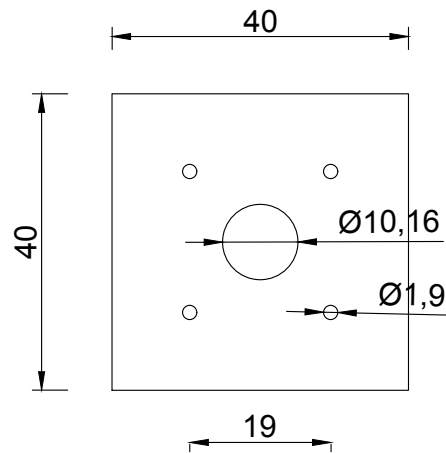
VISTA FRONTAL



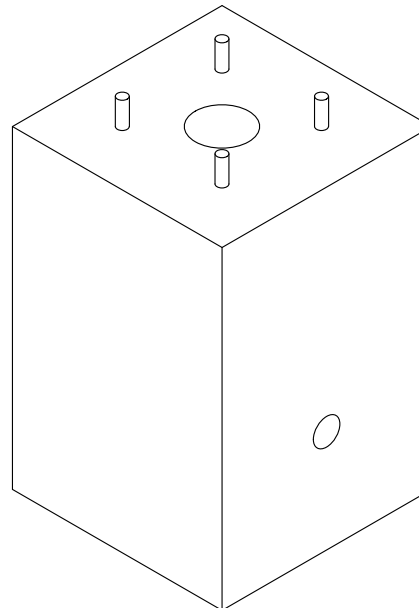
VISTA LATERAL



VISTA SUPERIOR



VISTA ISOMETRICA



TOLERANCIA DIMENSIONAL: +2,5%

SKU: BASREC404060

ESPECIFICACIONES DE CONSTRUCCIÓN REGISTRO BASREC404060

- 1.-ACOTACION EN CENTÍMETROS.
- 2.-REFUERZO DE REDONDO DE 3/4 CON CUERDA DE 5 CM.
- 3.-4 TUERCAS DE 3/4.
- 4.-ORIFICIO DE 4" CON PROFUNDIDAD DE 42 CM PARA CONEXIÓN.
- 5.-ORIFICIO DE 2" PARA SALIDA DE CABLES CON CONEXIÓN CON EL ORIFICIO DE 4" PARA LA CONEXIÓN DE CABLES
- 5.-CONCRETO  $f_c=150 \text{ kg./cm}^2$

USO:

- 1.-COLOCACION DE POSTES
- 2.-COLOCACION EN BANQUETA
- 3.-ALOJAR CABLES Y CONEXIONES

PESO REGISTRO BASREC404060:  
PESO BASREC404060: 210KG

DEPARTAMENTO	PREFABRICADOS	
ÁREA	PREFABRICADOS	
NOMBRE DEL PLANO	BASE RECTANGULAR 40X40X60	
<b>INGEES</b>		
ESCALA	APROBADO	FECHA
1:1		8/01/2019
PREPARO DIBUJO	MANUEL NARANJO VARGAS	PLANO NUM
RUBEN SALAS C.		
REVISÓ		1:1
RUBEN SALAS C.		